

# Chateau LTE



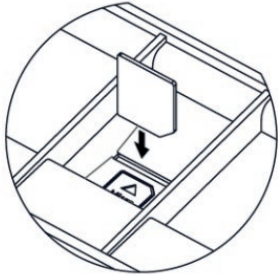
Lietošanas instrukcija

Maršrutētājs *Chateau LTE* ir paredzēts lietošanai mājās vai birojā, tam ir piecas pieslēgvietas jūsu lokālajām ierīcēm un SIM kartes slots SIM kartei. Ierīce spēj nodrošināt 2,4 GHz un 5 GHz bezvadu tīklu.

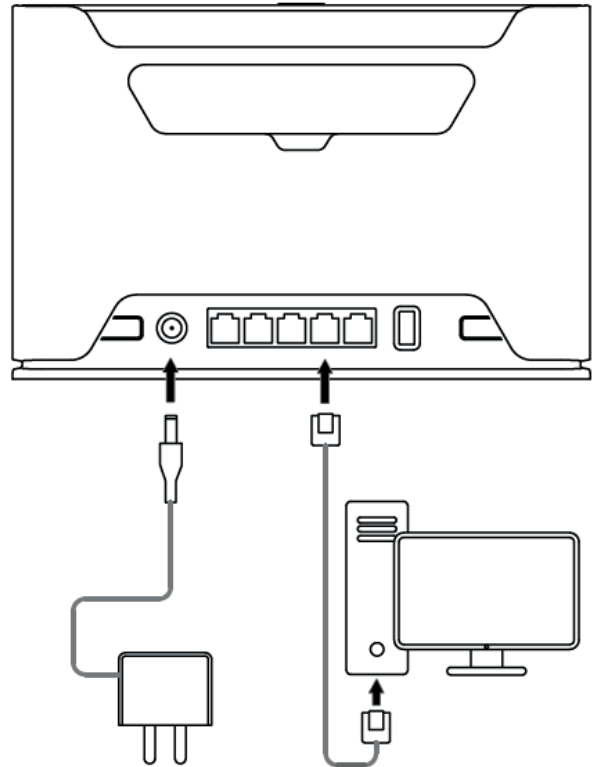
## Iestatīšana

Lūdzu, veiciet šos soļus, lai iestatītu ierīci:

- Savienojiet datoru ar *Ethernet* portu – vienu no piecām pieslēgvietām.
- SMA savienotājam ir iespējams pievienot ārējo antenu (nav iekļauta komplektācijā, skat. [Antenas lietošana](#)).
- Ievietojiet Micro SIM karti slotā, kas atrodas ierīces apakšpusē.



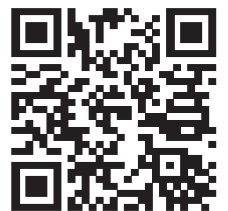
- Pievienojiet strāvas adapteri līdzstrāvas ligzdai un iespraudiet kontaktligzdā.
- Kad ierīce ir ieslēgta un savienota ar datoru, atveriet saiti <https://192.168.8.1> interneta pārlūkprogrammā, lai sāktu konfigurēšanu.
- Lietotājvārds *admin* un parole ir atrodama uz uzlīmes iekārtas aizmugurē.
- Lai personalizētu bezvadu tīklus, jūs varat nomainīt to nosaukumus laukā *Network Name*.
- Iestatiet bezvadu tīkla paroli laukā *WiFi Password*, izmantojiet vismaz astoņus simbolus.
- Iestatiet iekārtas paroli laukā *Password* un ievadiet to atkārtoti laukā *Confirm Password*, tā tiks izmantota, lai pieteiktos nākamajā reizē.
- Nospiediet *Apply Configuration*, lai saglabātu izmaiņas.



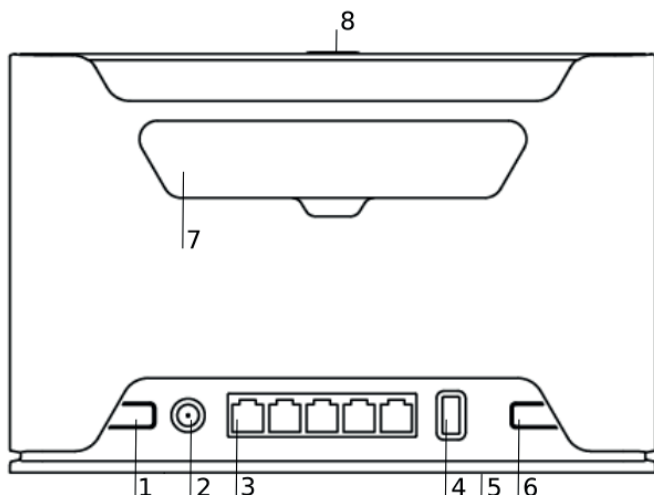
## Savienojuma izveide ar mobilo lietotni

Izmantojiet viedtālruni, lai piekļūtu maršrutētājam, pieslēdzoties bezvadu tīklam:

- Ievietojiet SIM karti un pieslēdziet ierīci, kā aprakstīts [Iestatīšanas](#) sadaļā.
- Skenējiet QR kodu ar viedtālruni, lai lejupielādētu konfigurācijas lietotni *Android* vai *iPhone* ierīcēm.
- Izveidojiet savienojumu ar ierīci, pieslēdzoties 2,4 GHz vai 5 GHz bezvadu tīklam ar nosaukumu *Tele2-xxxxxx*.
- Atveriet mobilo lietotni.
- Pēc noklusējuma IP adrese un lietotājvārds jau būs ievadīti.
- Noklikšķiniet *Connect* (Pieslēgties), lai izveidotu savienojumu ar ierīci caur bezvadu tīklu.
- Izvēlieties *Quick setup* (Ātrā iestatīšana), un lietojumprogramma palīdzēs veikt pamata uzstādījumus pāris soļos.



## Ierīces apraksts



1. Atiestatīšanas poga (*reset*).
2. Strāvas adaptera līdzstrāvas ligzda 2,0 mm.
3. Piecas *Gigabit* pieslēgvietas lokālajām ierīcēm.
4. USB slots, A tipa.
5. SIM slots.
6. Režīma poga (*mode*).
7. Atverams vāks, lai piekļūtu *SMA antenu* ārējiem savienojumiem.
8. Sinhronizācijas poga (*WPS*).

## Uzstādīšana

Ierīce ir paredzēta lietošanai iekštelpās, novietojot to uz darba virsmas.

Ieteicams izmantot Cat5 aizsargātos kabelus. Uzstādīt lietot ierīci tā, lai tā atrastos vismaz 20 cm attālumā no jūsu ķermeņa.

## Barošanas avots

Ierīci ir iespējams ieslēgt, izmantojot strāvas padevi no adaptera:

- Līdzstrāvas tiešās ievades kontaktligzda (5,5 mm ārpusē un 2 mm iekšpusē) 12–28 V.

Jaudas patēriņš maksimālās slodzes apstākļos var sasniegt 17 W. Pieslēdzot papildpiederumus, tas var palielināties līdz 23 W.

## Konfigurācija

Ieteicams veikt atjauninājumus pēc iespējas biežāk, lai saņemtu jaunāko programmatūras *RouterOS* versiju, kas nodrošina vislabāko veiktspēju un stabilitāti.

Papildus tam, kas aprakstīts šajā dokumentā, *RouterOS* ietver daudzas konfigurācijas opcijas. Ieteicams skatīt šeit, lai saprastu iespējas: <https://mt.lv/help>.

Ja IP savienojums nav pieejams, var izmantot *Winbox* rīku (<https://mt.lv/winbox>), lai izveidotu savienojumu ar ierīces *MAC* adresi no *LAN* puses.

Lai atjaunotu sākotnējos iestatījumus, izmantot [Atiestatīšanas pogu](#).

## Sinhronizācijas poga

Sinhronizācijas poga atrodas ierīces augšpusē. Izmantojiet sinhronizācijas pogu, lai pieslēgtu jaunu ierīci savam bezvadu tīklam:



- Lai pieslēgtos 5 GHz tīklam, nospiediet un turiet pogu ne ilgāk par 5 sekundēm.
- Lai pieslēgtos 2,4 GHz tīklam, nospiediet un turiet pogu ilgāk par 5 sekundēm.

## Gaismas indikatori



## SIM slota lietošana



SIM kartes slots ir paredzēts lietošanai ar Micro SIM kartēm.

Nano SIM kartēm ir atšķirīgs biezums, to lietošana ar adapteri nav ieteicama.

## Atiestatīšanas poga

Atiestatīšanas pogai ir trīs funkcijas:

- Turiet šo pogu iekārtas ieslēgšanas brīdī, līdz indikators sāk mirgot, tad atlaidiet pogu, un iekārta aktivizēs noklusējuma konfigurāciju.
- Turpiniet turēt pogu līdz indikatora nodzišanai, tad atlaidiet pogu, un iekārta sāks meklēt *Netinstall* serveri.
- Kad ierīce ir ieslēgta, turiet pogu 5–10 sekundes, atlaidiet pogu, un ierīce restartēsies, aktivizējot noklusējuma konfigurāciju.

Neatkarīgi no iepriekš veiktajām darbībām sistēma ielādēs dublēto *RouterBOOT loader*, tas ir noderīgs atklūdošanai un sistēmas atkopšanai.

## Piederumi

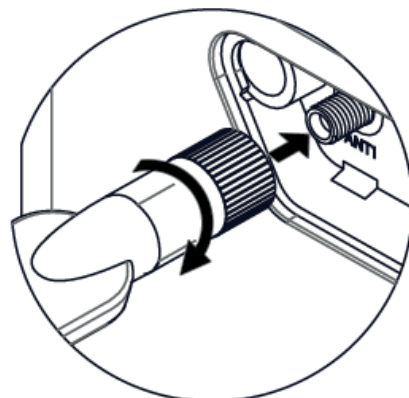
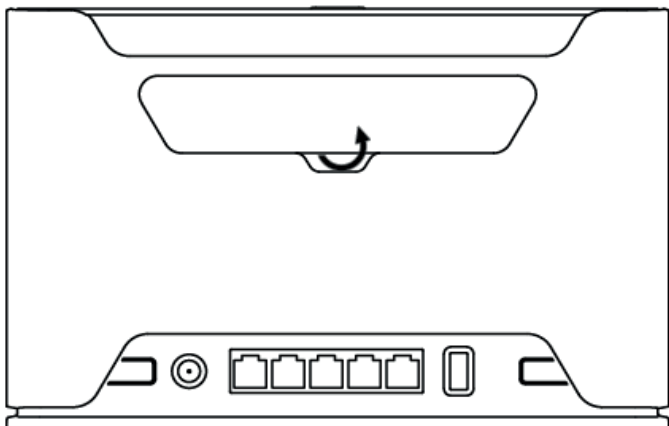
Komplektā ietilpst šādi ierīces komplektācijā iekļautie piederumi:

- EU strāvas pārveidotājs 24 V, 1,2 A, 28,8 W, 86,8 %, VI, kabelis: 150 cm.
- CAT5E UTP plakanais kabelis, 8P8C, AWG32, 1,5 m, balts.

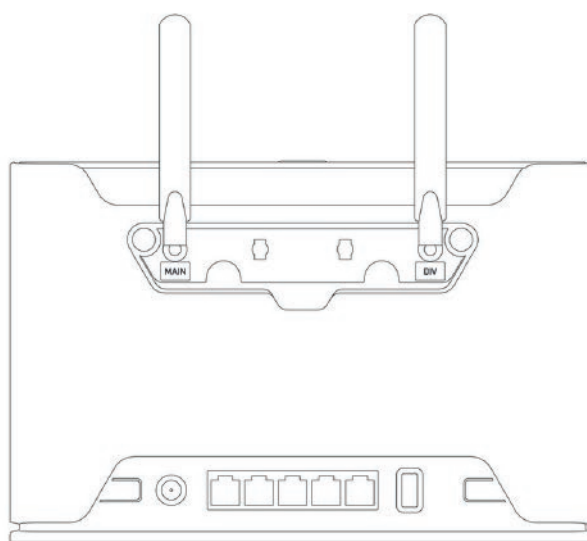
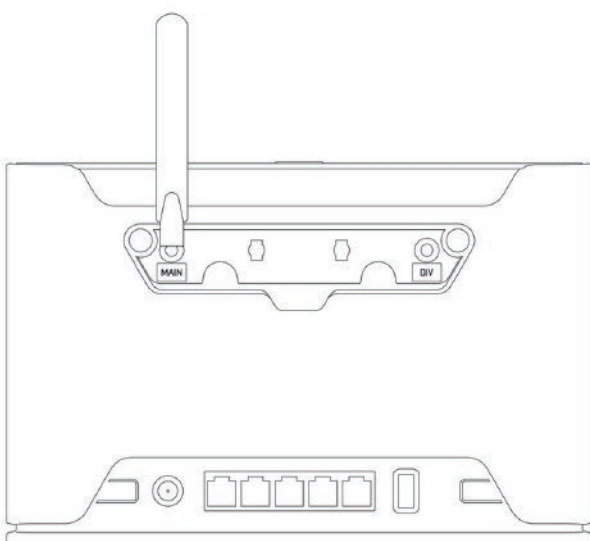
# Antenas lietošana

Ārējo antenu ligzdas atrodas iekārtas aizmugures daļā. Lai tam piekļūtu, veiciet šādas darbības:

- Noņemiet vāciņu.
- Pieskrūvējiet antenu pie SMA ligzdas, kas atrodas kreisajā pusē, ja tiek lietota viena antena. (Sekojiet instrukcijām attēlos.)



- i** Izmantojot vienu antenu, lūdzu, pievienojiet to SMA ligzdai kreisajā pusē. Tikai izmantojot divas antenas, var pieslēgties pie labās puses SMA ligzdas.



- i** Lūdzu, pievienojiet un atvienojiet antenu, kad ierīce ir izslēgta. Izmantojiet tikai tās antenas, kuras nodrošina jūsu tīkla pakalpojumu sniedzējs.

## Operētājsistēmas atbalsts

Ierīce atbalsta *RouterOS* programmatūras versiju v7. Konkrētais rūpnīcas instalētās versijas numurs ir norādīts *RouterOS* izvēlnē (*system resource*). Citas operētājsistēmas nav atbalstītas.

# Specifikācijas

- 2,4 GHz (802.11b/g/n) un 5 GHz (802.11a/n/ac) bezvadu moduļi.

Papildinformāciju par šo produktu, specifiku un attēliem skatiet mūsu tīmekļa vietnē: [https://mikrotik.com/product/chateau\\_lte12](https://mikrotik.com/product/chateau_lte12)

## Personas datu apstrāde

SIA "Mikrotīkls", reģistrācijas Nr. 40003286799, juridiskā adrese: Aizkraukles 23, Rīga (MikroTik), ir apņēmis aizsargāt lietotāju privātumu un personas datus. Kā personas datu apstrādes pārzinis MikroTik veic informācijas, biznesa datu un personas datu apstrādi un nodrošina to aizsardzību saskaņā ar Eiropas Savienības un nacionālajiem normatīvajiem aktiem par datu apstrādi un MikroTik personas datu apstrādes aizsardzības principiem. Jebkura fiziska persona var izmantot datu subjekta tiesības, kas norādītas Vispārīgajā datu aizsardzības regulā (ES regula Nr. 679/2016). Šeit varat uzzināt vairāk par MikroTik personas datu apstrādes principiem <https://mikrotik.com/privacy>

## Drošības informācija

- Pirms sākat strādāt ar šo MikroTik aprīkojumu, iepazīstieties ar briesmām, kas saistītas ar elektriskajām shēmām, un iepazīstieties ar standarta praksi negadījumu novēršanā. Instalētājam būtu jāpārzina tīkla struktūras, termiņi un koncepcijas.
- Izmantojiet tikai ražotāja apstiprinātu barošanas avotu un piederumus, kas atrodami šī produkta oriģinālajā iepakojumā.
- Saskaņā ar šīm uzstādīšanas instrukcijām šis aprīkojums jāuzstāda apmācītai un kvalificētai personai. Uzstādītāja pienākums ir pārliecināties, ka aprīkojuma uzstādīšana atbilst Latvijā spēkā esošajiem elektroenerģijas lietošanas noteikumiem. Nemēģiniet ierīci izjaukt, labot vai pārveidot.
- Šis produkts ir paredzēts uzstādīšanai telpās. Sargājiet šo izstrādājumu no ūdens, uguns, mitruma vai karstas vides.
- Mēs nevaram garantēt, ka negadījumi vai bojājumi nenotiks, ja ierīce tiks izmantota nepareizi. Lūdzu, izmantojiet šo produktu uzmanīgi un tikai ražotāja paredzētā veidā.
- Ierīces kļūmes gadījumā, lūdzu, atvienojiet to no strāvas. Ātrākais veids, kā to izdarīt, ir, atvienojot strāvas adapteri no kontaktligzdas.

## Radiofrekvences starojuma iedarbība

Šī MikroTik iekārta atbilst Eiropas Savienības radiācijas iedarbības ierobežojumiem, kas noteikti nekontrolētai videi. Šī MikroTik ierīce jāuzstāda un jādarbina ne tuvāk par 20 centimetriem no ķermeņa vai plašas sabiedrības.

## Darbības frekvences un jauda

| Tehnoloģija     | Darbības frekvence / Josla | Maksimālā izejas jauda ( $\pm$ tolerance) |
|-----------------|----------------------------|---|
| WLAN 2.4 GHz    | 2400-2483,5 MHz            | 20 dBm                                    |
| WLAN 5 GHz      | 5150-5250 MHz              | 23 dBm                                    |
| WLAN 5 GHz      | 5250-5350 MHz              | 20 dBm                                    |
| WLAN 5 GHz      | 5470-5725 MHz              | 27 dBm                                    |
| WCDMA Band I    | 2100 MHz                   | 24 dB $\pm$ 2,7 dB                        |
| WCDMA Band III  | 1800 MHz                   | 24 dB $\pm$ 2,7 dB                        |
| WCDMA Band VIII | 900 MHz                    | 24 dB $\pm$ 2,7 dB                        |
| LTE Band 1      | 2100 MHz                   | 23 dB $\pm$ 2,7 dB                        |
| LTE Band 3      | 1700 MHz                   | 23 dB $\pm$ 2,7 dB                        |
| LTE Band 5      | 850 MHz                    | 23 dB $\pm$ 2,7 dB                        |
| LTE Band 7      | 2600 MHz                   | 23 dB $\pm$ 2,7 dB                        |
| LTE Band 8      | 900 MHz                    | 23 dB $\pm$ 2,7 dB                        |
| LTE Band 20     | 800 MHz                    | 23 dB $\pm$ 2,7 dB                        |

|             |          |                |
|-------------|----------|----------------|
| LTE Band 28 | 700 MHz  | 23 dB ± 2,7 dB |
| LTE Band 38 | 2600 MHz | 23 dB ± 2,7 dB |
| LTE Band 40 | 2300 MHz | 23 dB ± 2,7 dB |

*Šī MikroTik ierīce atbilst maksimālajiem WLAN un LTE pārraides jaudas ierobežojumiem saskaņā ar ETSI noteikumiem. Sīkāku informāciju skatīt atbilstības deklarācijā, kas norādīta iepriekš.*